

SMEROVÉ MIKROFÓNY

Sú ideálnym prostriedkom na monitorovanie osôb, zvierat, vtákov, vzdialeného priestoru a objektu. Ich použitie nie je možné zistiť žiadnou obrannou technikou a ani inak ich vyradiť z činnosti. Nie je proti nim účinné žiadne technické proti opatrenie. Je ich možno použiť kdekoľvek a kedykoľvek. Príprava k činnosti trvá niekoľko sekúnd...a môžeme počúvať. Kvalitný digitálny záznamník a bezdrôtové slúchadlo do ucha a sme beznádejne neodhaliteľní.

Počujeme všetko, vidíme všetko a zaznamenávame všetko. Objekt, ktorý sledujeme nemá pritom ani potuchy, že všetku jeho komunikáciu na diaľku zaznamenávame. Bežne je to vzdialenosť do 100 metrov. Sú smerové mikrofóny ktoré dokážu snímať bežný hovor i do vzdialenosti 300 metrov.

V prípade stacionárneho stanovišťa je možné snímať i hovory do vzdialenosti 1000 metrov i viac. Smerový mikrofón je možné zabudovať do nenápadného predmetu (dáždnik....atď.) a takto kamuflovaný nezbudí podozrenie ani u tých najopatrnějších.

Na trhu je ich dostatočné množstvo v cenových reláciách 100 – 1200 euro. Pred ich kúpou si treba ujasniť na čo a v akom teréne ich budeme najviac používať a tomu potom vybrať ten správny model.

Smerový mikrofón YUKON

Veľmi rozšírený model smerového mikrofónu. Ponúka ho väčšina poľovníckych predajní v EÚ pre poľovníkov, ornitológov a tiež predajne so špeciálnou odposluchovou technikou. Dosah mikrofónu je cca do 100 metrov.

Smerový mikrofón Yukon slúži na odposluch a nahrávanie akustických signálov, najmä vzdialených. Jeho najdôležitejšou súčasťou je špeciálny vysoko citlivý mikrofón kondenzátorového typu. Nízkošumové tranzistory vo vstupných a zosilňovacích obvodoch zosilňujú signál s dostatočným odstupom signál/šum. Tak dostaneme do slúchadiel kvalitný zvuk. Jeho hlasitosť môžeme regulovať tlačidlami + a - (4).

Jeho výhodou je možnosť pripojenia k optickému prístroju, napr. ďalekohľad, night vision prístroj a podobne. Robí sa to pomocou skrutky (6). Tiež je možnosť uchytiť ho na statív pomocou (7).

Telo prístroja sa dá ľahko a rýchlo oddeliť od rezonátora. Rezonátor na prednej časti je vlastne kovová trúbka s otvormi, obalená molitanom, ktorý znižuje hluk prípadného vetra. Rezonátor má vylepšovať smerovosť prístroja. Podľa osobnej skúsenosti to nie je na smerovosť dostatočné, bola by možno vhodnejšia parabola ako majú profesionálnejšie smerové mikrofóny (bolo by to ale drahšie a menej skladné).

Prístroj sa dodáva vrátane puzdra a slúchadiel. Priložené slúchadlá sú dosť nekvalitné, doporučujeme použiť kvalitnejšie, oveľa to zlepší dojem z prístroja. Pozn.: puzdro a slúchadlá na obrázku vpravo sú len podobné k teraz dodávaným.

Prístroj sa napája batériou 3V, typ CR123.

Smerový mikrofón je veľmi ľahký (len 130g), rozmerovo malý (šírka: 45mm, výška: 30mm, s nasadeným rezonátorom je dĺžka 310mm). >

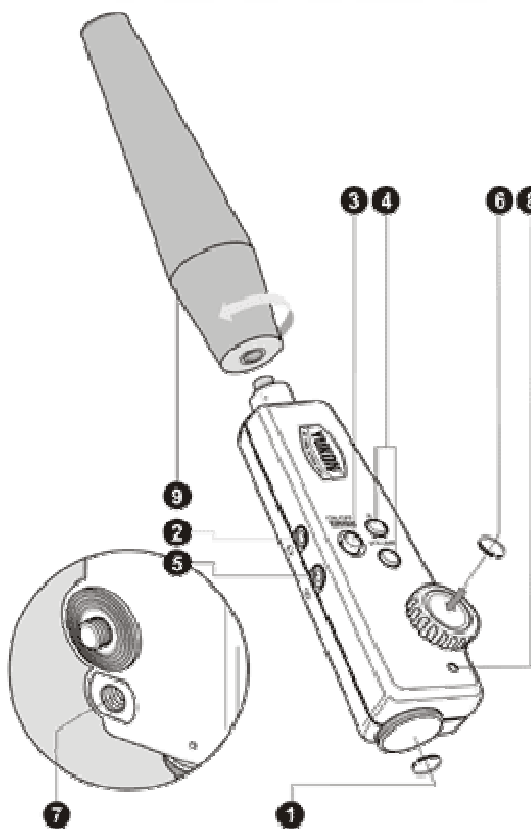


Technické parametre:

- zosilnenie: 0 až 66 dB
- frekvenčný rozsah: 500 až 10000 Hz
- citlivosť na úrovni 1000Hz: 20 ± 5 mV/Pa

Popis obrázku vľavo:

- (1) - krytka batériového priestoru
- (2) - konektor na pripojenie slúchadiel
- (3) - tlačítko zapnutia a vypnutia prístroja
- (4) - tlačidlá regulácie zosilnenia
- (5) - konektor na pripojenie magnetofónu
- (6) - výsuvná skrutka na uchytenie na optický prístroj
- (7) - závit na uchytenie na statív
- (8) - svietiacia dióda indikujúca stav zapnutia prístroja
- (9) - odnímateľný rezonátor



Tento smerový mikrofón možno dostať aj zabudovaný s Night Vision prístrojom [NV 2,5x42](#) v jednom kompaktnom celku pod názvom [NVS 2,5x](#).



Spracoval:

Ing. Igor Jakubek

www.spionproduct.com

info@spionproduct.com

skype: lentamente1

tel: +421 918 842 814

28.03.2011